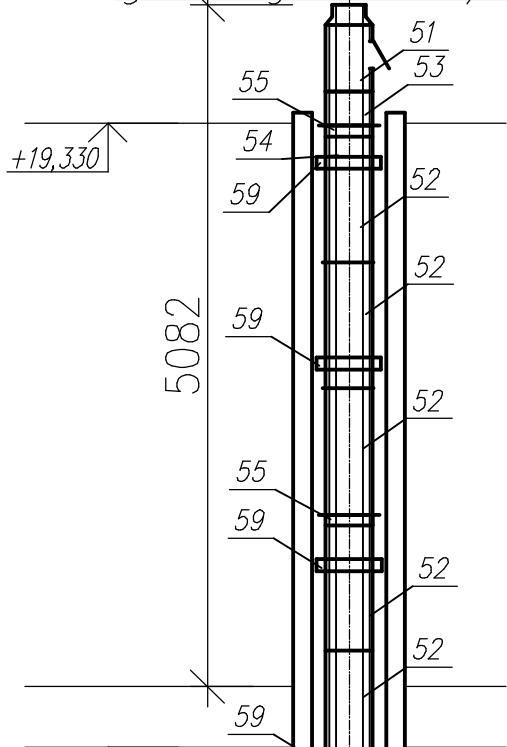
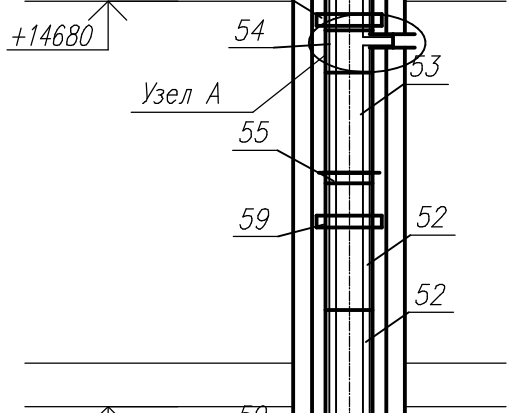


дымоход Д2 250/350/400

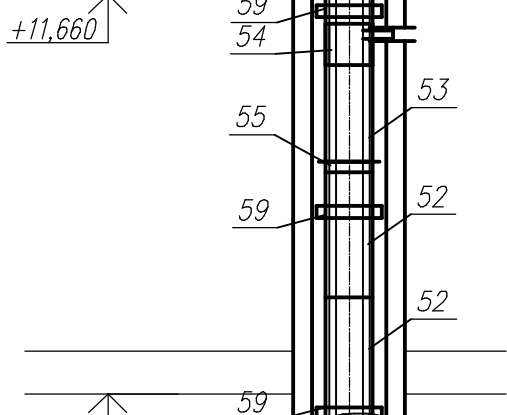
чердак



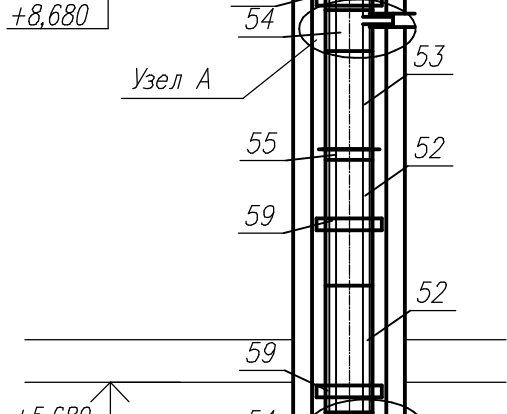
5 этаж



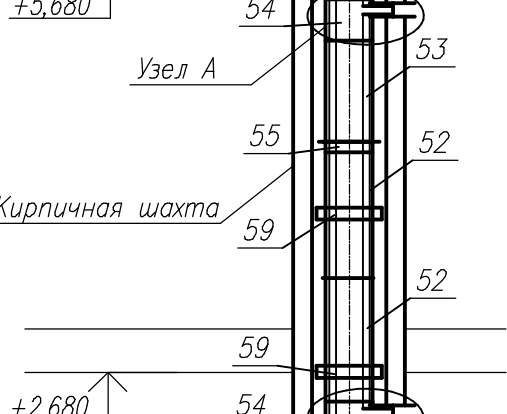
4 этаж



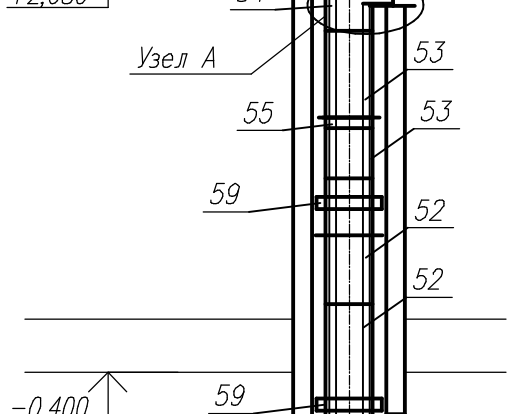
3 этаж



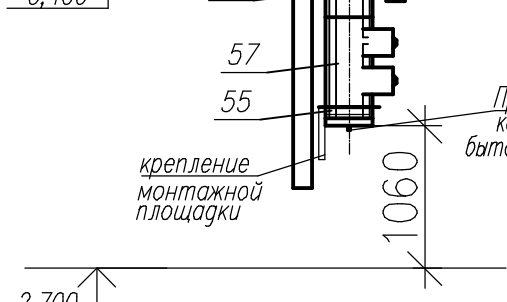
2 этаж



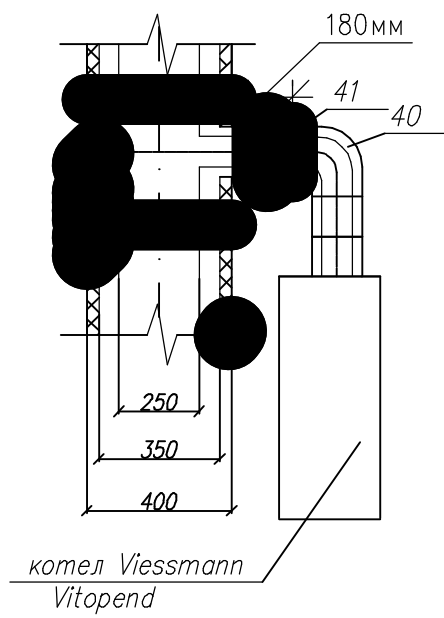
1 этаж



подвал



Узел А



Монтажные площадки устанавливать через каждые 3 м.
Настенное шахтное крепление через каждые 1,5 м.